



CÔNG TY TNHH PCCC
FIRE DRAGON

PROFILE

HỒ SƠ NĂNG LỰC



FIRE DRAGON
Fire Protection

CÔNG TY TNHH PCCC FIRE DRAGON

MÃ SỐ THUẾ: 0109402349

ĐỊA CHỈ: 101 B3, tổ 26, 99/47 Đức Giang, Phường Đức Giang, Quận Long Biên, TP Hà Nội

HOTLINE: 036 4765 202

HEAD OFFICE - MIỀN BẮC

906 CT4-4, KĐT Mễ Trì Hạ, Nam Từ Liêm, HN

Director : MR. NGUYỄN VĂN DUY

Phone : 0364.765.202

HEAD OFFICE - MIỀN NAM

77/10/1 Lê Hoàng Phái, Gò Vấp, HCM

Director : MR. LÊ ĐỨC THẮNG

Phone : 0906.711.780



03 THƯ NGỎ

04 THÔNG TIN CÔNG TY

05 LĨNH VỰC HOẠT ĐỘNG

06 TẦM NHÌN SỨ MỆNH

07 NGUYÊN TẮC HOẠT ĐỘNG

08 GIẤY TỜ PHÁP LÝ

10 QUY TRÌNH LÀM VIỆC

11 NĂNG LỰC MÁY MÓC

12 CÁC SẢN PHẨM CHỐNG CHÁY

17 GIẢI PHÁP VẬT LIỆU CHỐNG CHÁY

46 GIẤY CHỨNG NHẬN THẨM DUYỆT CỦA CÔNG TY

47 MÁY MÓC THIẾT BỊ

48 HÌNH ẢNH THI CÔNG TIÊU BIỂU

52 DỰ ÁN TIÊU BIỂU

56 KHÁCH HÀNG TIÊU BIỂU

57 LỜI CẢM ƠN

▶▶▶ THƯ NGỎ

Kính thưa Quý khách hàng, đối tác!

CÔNG TY TNHH PCCC FIRE DRAGON được thành lập ngày 03/11/2020, là đơn vị tiên phong trong lĩnh vực PCCC trên Toàn Quốc. Với việc Xã Hội ngày càng phát triển, lĩnh vực PCCC ngày càng đòi hỏi chặt chẽ và cấp thiết, ngay từ khi xây dựng cũng như cải tạo các công trình chưa đảm bảo tính năng PCCC. Công ty FIRE DRAGON nhận thấy sự cấp thiết của việc PCCC do vậy chúng tôi là đơn vị tiên phong trong việc cung cấp các loại cửa chống cháy, cửa cuốn chống cháy, cửa an toàn, vật liệu chống cháy... mẫu mã đẹp đa dạng, chất lượng sản phẩm tốt, giá thành cạnh tranh, tiến độ sản xuất và lắp đặt nhanh chóng.

Các sản phẩm có chứng nhận kiểm định phương tiện PCCC của Cục Cảnh sát PCCC & CNCH. Bằng sự tâm huyết và kinh nghiệm của mình FIRE DRAGON sẽ mang đến cho khách hàng những giải pháp PCCC. Với định hướng phát triển chuyên nghiệp và bền vững, thương hiệu FIRE DRAGON hướng tới các công trình xây dựng và dân dụng hàng đầu tại Việt Nam.

Dựa trên tiềm lực hiện có về cơ sở vật chất và con người, CÔNG TY TNHH PCCC FIRE DRAGON tin rằng sẽ mang đến cho Quý Khách những dịch vụ tốt nhất. Sự hài lòng của Quý Khách chính là thành công của doanh nghiệp chúng tôi.

Trong thời gian tới CÔNG TY TNHH PCCC FIRE DRAGON rất mong có cơ hội được hợp tác với Quý công ty trên con đường thành công và phát triển.

Trân trọng!

GIÁM ĐỐC
VÕ THỊ ĐIỀU LINH

▶▶▶ MỤC LỤC

THÔNG TIN CÔNG TY ▶▶▶

TÊN CÔNG TY: CÔNG TY TNHH PCCC FIRE DRAGON

TÊN TIẾNG ANH: FIRE DRAGON FIRE PROTECTION COMPANY LIMITED

TRỤ SỞ CHÍNH: 101 B3, tổ 26, 99/47 Đức Giang, Phường Đức Giang, Quận Long Biên, Tp Hà Nội, Việt Nam

HOTLINE: 0364.765.202

EMAIL: pcccfiredragon@gmail.com

WEBSITE: firedragoncompany.vn

VỐN ĐIỀU LỆ: 3.000.000.000 đồng (Ba tỷ đồng)

NGƯỜI ĐẠI DIỆN PHÁP LUẬT: (Bà) Võ Thị Diệu Linh

GIẤY CHỨNG NHẬN KD SỐ: 0109402349 do Sở Kế Hoạch và Đầu Tư Thành phố Hà Nội cấp.

MÃN PHÌ ĐỀNG MIỀN BẮC

97061074-Vệ Khu Phố 1, Hà Nội, HN

Director : MR. NGUYỄN VĂN DUY

Phone : 0966.765.280



LĨNH VỰC HOẠT ĐỘNG



Sản xuất, cung cấp và phân phối các sản phẩm chống cháy, vật liệu chống cháy: Cửa chống cháy, rèm chống cháy,...



Thi công các gói PCCC: Nhà máy, Building... Bảo trì hệ thống PCCC các công trình.



Tư vấn thiết kế, tư vấn thẩm duyệt, nghiệm thu các công trình PCCC đảm bảo theo tiêu chuẩn PCCC hiện hành.



Tư vấn, giám sát thi công các dự án PCCC công nghiệp, hạ tầng kỹ thuật và dân dụng.

TẦM NHÌN, SỨ MỆNH



NGUYÊN TẮC HOẠT ĐỘNG



ĐỐI VỚI KHÁCH HÀNG

Nỗ lực hết mình vì lợi ích của khách hàng.



ĐỐI VỚI NGƯỜI LAO ĐỘNG

Đặt lợi ích của Người lao động ngang hàng với lợi ích của Công ty.



ĐỐI VỚI MÔI TRƯỜNG

Bảo vệ môi trường vì thế hệ tương lai.



ĐỐI VỚI CỘNG ĐỒNG

Làm cho cuộc sống ngày càng tốt đẹp hơn.



TẦM NHÌN

Trở thành Công ty tư vấn thiết kế, cung cấp các loại cửa PCCC, Cửa an toàn, đưa ra các giải pháp PCCC tốt nhất và an toàn nhất, hiệu quả nhất cho tất cả các Khách hàng của chúng tôi.

Chúng tôi hướng đến mục tiêu phát triển bền vững thông qua việc cung cấp các sản phẩm chất lượng cao và dịch vụ chuyên nghiệp cho khách hàng. Phát triển các sản phẩm đáp ứng nhu cầu đa dạng của khách hàng.



SỨ MỆNH

CÔNG TY TNHH PCCC FIRE DRAGON luôn xác định nguyên tắc kinh doanh với trách nhiệm cộng đồng, xã hội, môi trường.

Trong suốt những năm qua, Công ty chúng tôi luôn theo đuổi mục tiêu phát triển bền vững, đưa ra các sản phẩm an toàn thân thiện nhất tới con người và môi trường.

Trở thành nơi trao niềm tin cho Quý khách hàng.



GIÁ TRỊ CỐT LÕI

CHẤT LƯỢNG:
Chất lượng và các giải pháp công nghệ là yếu tố cốt lõi đưa doanh nghiệp lên vị thế dẫn đầu thị trường.

CON NGƯỜI:
là nhân tố cơ bản đóng góp vào sự tăng trưởng của doanh nghiệp

UY TÍN:
Luôn thực hiện những gì doanh nghiệp đã tạo dựng, xây dựng lên thương hiệu từ khi mới thành lập.



GIẤY TỜ PHÁP LÝ

GIẤY CHỨNG NHẬN

GIẤY CHỨNG NHẬN ĐĂNG KÝ DOANH NGHIỆP
CÔNG TY TRÁCH NHIỆM HỮU HẠN THÀNH VIÊN TRỞ LÊN
 Mã số doanh nghiệp: 0109402349
 Đăng ký lần đầu: ngày 03 tháng 11 năm 2020
 Đăng ký thay đổi lần thứ: 2, ngày 08 tháng 08 năm 2023

1. Tên công ty
 Tên công ty viết bằng tiếng Việt: CÔNG TY TNHH PHÒNG CHÁY CHỮA CHÁY FIRE DRAGON
 Tên công ty viết bằng tiếng nước ngoài: FIRE DRAGON FIRE PROTECTION COMPANY LIMITED
 Tên công ty viết tắt:

2. Địa chỉ trụ sở chính
 101 B3, số 26, 99/47 Đê Giang, Phường Đức Giang, Quận Long Biên, Thành phố Hà Nội, Việt Nam
 Điện thoại: Fax:
 Email: Website:

3. Vốn điều lệ: 3.000.000.000 đồng
 Bằng chữ: Ba tỷ đồng

4. Danh sách thành viên góp vốn

STT	Tên thành viên	Quốc tịch	Địa chỉ làm ăn (địa chỉ cư trú, địa chỉ trụ sở chính, địa chỉ văn phòng, địa chỉ khác)	Phần vốn góp (VND và giá trị tương đương theo đơn vị tiền tệ nước ngoài, nếu có)	Tỷ lệ (%)	Số Giấy tờ pháp lý của cá nhân, Mã số doanh nghiệp của công ty (nếu có)	Giữ vốn
1	VŨ THỊ DIỆU LINH	Việt Nam	Thôn Hòa An, Xã Tân Việt, Huyện Văn Mi, Tỉnh Hưng Yên, Việt Nam	1.000.000.000	100,000	040103029776	

GIẤY XÁC NHẬN
DỰ ĐIỀU KIỆN KINH DOANH DỊCH VỤ PHÒNG CHÁY VÀ CHỮA CHÁY
 Số: 202/GNN-PCCC XN: 003513

Căn cứ Nghị định số 79/2014/NĐ-CP ngày 31/7/2014 quy định chi tiết thi hành một số điều của Luật Phòng cháy và chữa cháy và Luật sửa đổi, bổ sung một số điều của Luật Phòng cháy và chữa cháy;

Căn cứ Điều 19 Thông tư số 66/2014/TT-BCA ngày 16/12/2014 của Bộ trưởng Bộ Công an quy định chi tiết thi hành một số điều của Nghị định số 79/2014/NĐ-CP ngày 31/7/2014 quy định chi tiết thi hành một số điều của Luật Phòng cháy và chữa cháy và Luật sửa đổi, bổ sung một số điều của Luật Phòng cháy và chữa cháy;

Căn cứ kết quả kiểm tra hồ sơ đăng ký của doanh nghiệp kinh doanh dịch vụ phòng cháy và chữa cháy đối với doanh nghiệp, cơ sở tại biên bản kiểm tra ngày 21... tháng 12... năm 2020 của Phòng Cảnh sát phòng cháy, chữa cháy và cứu nạn, cứu hộ XÁC NHẬN:

CÔNG TY TNHH PCCC FIRE DRAGON
 Giấy chứng nhận đăng ký kinh doanh (hoặc giấy chứng nhận đăng ký hoạt động) Số: 0109402349 ngày 03... tháng 11 năm 2020
 Cơ quan cấp: Phòng Đăng ký kinh doanh - Sở Kế hoạch và Đầu tư TP Hà Nội
 Trụ sở tại: 101 B3, số 26, 99/47 Đê Giang, P.Đức Giang, Q.Long Biên, TP Hà Nội
 Người đại diện theo pháp luật là Ông/Bà: Vũ Thị Diệu Linh
 Chức danh: Giám đốc
 Giấy CMND/Hộ chiếu số: 241497736 ngày 08/... 6 /2011
 Cơ quan cấp: Công an tỉnh Đắk Lắk
 Nơi đăng ký hộ khẩu thường trú: Thôn 11, xã Hòa Phú, TP Buôn Ma Thuột, tỉnh Đắk Lắk

Đã điều kiện kinh doanh dịch vụ phòng cháy và chữa cháy.
 (theo danh mục ngành nghề ghi tại trang 2/2) Hà Nội, ngày 22 tháng 12 năm 2020

TRƯỞNG PHÒNG
 Thượng tá Phạm Trung Hiếu

GIẤY CHỨNG NHẬN
KIỂM ĐỊNH PHƯƠNG TIỆN PHÒNG CHÁY VÀ CHỮA CHÁY

Căn cứ Nghị định số 136/2008/NĐ-CP ngày 24/11/2008 của Chính phủ quy định chi tiết một số điều và biện pháp thi hành của Luật Phòng cháy và chữa cháy và Luật sửa đổi, bổ sung một số điều của Luật Phòng cháy và chữa cháy;

Xét đề nghị của: Công ty TNHH Phòng cháy chữa cháy Fire Dragon về việc cấp giấy chứng nhận kiểm định phương tiện phòng cháy và chữa cháy tại văn bản số: 01/KD-REM ngày 27 tháng 06 năm 2022.

Căn cứ kết quả kiểm định về phương tiện và chữa cháy đối với phương tiện/lô phương tiện tại biên bản kiểm định ngày 27 tháng 06 năm 2022 của Trung tâm Nghiên cứu ứng dụng Khoa học kỹ thuật Phòng cháy chữa cháy thuộc Trường Đại học PCCC - Bộ Công an (Trung tâm 2/106).

CỤC CẢNH SÁT PHÒNG CHÁY, CHỮA CHÁY VÀ CỨU NẠN, CỨU HỘ CHỨNG NHẬN:
 Phương tiện/lô phương tiện: Phòng cháy, chữa cháy ghi tại trang 2-4 của Công ty TNHH Phòng cháy chữa cháy Fire Dragon, địa chỉ: Cụm sản xuất Sơn Đồng, huyện Hoài Đức, Thành phố Hà Nội.

Tại thời điểm kiểm định, số phương tiện này có các thông số kỹ thuật phù hợp với các quy định về phòng cháy và chữa cháy và được phép sử dụng trong lĩnh vực phòng cháy và chữa cháy.

Hà Nội, ngày 05 tháng 09 năm 2022
KT, CỤC TRƯỞNG
PHÓ CỤC TRƯỞNG
 (Ký, ghi rõ họ tên và đóng dấu)

Đại tá Bùi Quang Việt

GIẤY CHỨNG NHẬN
KIỂM ĐỊNH PHƯƠNG TIỆN PHÒNG CHÁY VÀ CHỮA CHÁY

Căn cứ Nghị định số 136/2008/NĐ-CP ngày 24/11/2008 của Chính phủ quy định chi tiết một số điều và biện pháp thi hành của Luật Phòng cháy và chữa cháy và Luật sửa đổi, bổ sung một số điều của Luật Phòng cháy và chữa cháy;

Xét đề nghị của: Công ty TNHH Phòng cháy chữa cháy Fire Dragon về việc cấp giấy chứng nhận kiểm định phương tiện phòng cháy và chữa cháy tại văn bản số: 02/KD-REM ngày 27 tháng 6 năm 2022.

Căn cứ kết quả kiểm định về phương tiện và chữa cháy đối với phương tiện/lô phương tiện tại biên bản kiểm định ngày 27 tháng 6 năm 2022 của Trung tâm Nghiên cứu ứng dụng Khoa học kỹ thuật Phòng cháy chữa cháy thuộc Trường Đại học PCCC - Bộ Công an (Trung tâm 2/106).

CỤC CẢNH SÁT PHÒNG CHÁY, CHỮA CHÁY VÀ CỨU NẠN, CỨU HỘ CHỨNG NHẬN:
 Phương tiện/lô phương tiện: Phòng cháy, chữa cháy ghi tại trang 2-3 của Công ty TNHH Phòng cháy chữa cháy Fire Dragon, địa chỉ: Cụm sản xuất Sơn Đồng, huyện Hoài Đức, TP Hà Nội.

Tại thời điểm kiểm định, số phương tiện này có các thông số kỹ thuật phù hợp với các quy định về phòng cháy và chữa cháy và được phép sử dụng trong lĩnh vực phòng cháy và chữa cháy.

Hà Nội, ngày 25 tháng 11 năm 2022
KT, CỤC TRƯỞNG
PHÓ CỤC TRƯỞNG
 (Ký, ghi rõ họ tên và đóng dấu)

Đại tá Bùi Quang Việt

GIẤY CHỨNG NHẬN
KIỂM ĐỊNH PHƯƠNG TIỆN PHÒNG CHÁY VÀ CHỮA CHÁY

Căn cứ Nghị định số 136/2008/NĐ-CP ngày 24/11/2008 của Chính phủ quy định chi tiết một số điều và biện pháp thi hành của Luật Phòng cháy và chữa cháy và Luật sửa đổi, bổ sung một số điều của Luật Phòng cháy và chữa cháy;

Xét đề nghị của: Công ty TNHH PCCC Fire Dragon về việc cấp giấy chứng nhận kiểm định phương tiện phòng cháy và chữa cháy tại văn bản số: 09/KD-REM ngày 13 tháng 5 năm 2022.

Căn cứ kết quả kiểm định về phương tiện và chữa cháy đối với phương tiện/lô phương tiện tại biên bản kiểm định ngày 13 tháng 5 năm 2022 của Trung tâm Nghiên cứu ứng dụng Khoa học kỹ thuật PCCC và CNCH thuộc Trường Đại học PCCC - Bộ Công an (Trung tâm 2/106).

CỤC CẢNH SÁT PHÒNG CHÁY, CHỮA CHÁY VÀ CỨU NẠN, CỨU HỘ CHỨNG NHẬN:
 Phương tiện/lô phương tiện: Phòng cháy, chữa cháy ghi tại trang 2-7 của Công ty TNHH PCCC Fire Dragon, địa chỉ: 101 B3, số 26, 99/47 Đê Giang, phường Đức Giang, quận Long Biên, Thành phố Hà Nội.

Tại thời điểm kiểm định, số phương tiện này có các thông số kỹ thuật phù hợp với các quy định về phòng cháy và chữa cháy và được phép sử dụng trong lĩnh vực phòng cháy và chữa cháy.

Hà Nội, ngày 22 tháng 05 năm 2022
KT, CỤC TRƯỞNG
PHÓ CỤC TRƯỞNG
 (Ký, ghi rõ họ tên và đóng dấu)

Đại tá Bùi Quang Việt

GIẤY CHỨNG NHẬN
KIỂM ĐỊNH PHƯƠNG TIỆN PHÒNG CHÁY VÀ CHỮA CHÁY

Căn cứ Nghị định số 136/2008/NĐ-CP ngày 24/11/2008 của Chính phủ quy định chi tiết một số điều và biện pháp thi hành của Luật Phòng cháy và chữa cháy và Luật sửa đổi, bổ sung một số điều của Luật Phòng cháy và chữa cháy;

Xét đề nghị của: Công ty TNHH PCCC Fire Dragon về việc cấp giấy chứng nhận kiểm định phương tiện phòng cháy và chữa cháy tại văn bản số: 08/FD-RE ngày 21 tháng 7 năm 2022.

Căn cứ kết quả kiểm định về phương tiện và chữa cháy đối với phương tiện/lô phương tiện tại biên bản kiểm định ngày 21 tháng 7 năm 2022 của Công ty TNHH Công nghệ Phòng Cháy Chữa Cháy Phương Nam (STAT-1090).

CỤC CẢNH SÁT PHÒNG CHÁY, CHỮA CHÁY VÀ CỨU NẠN, CỨU HỘ CHỨNG NHẬN:
 Mẫu phương tiện: Phòng cháy, chữa cháy ghi tại trang 2-7 của Công ty TNHH PCCC Fire Dragon, địa chỉ: 101 B3, số 26, 99/47 Đê Giang, phường Đức Giang, quận Long Biên, Thành phố Hà Nội.

Tại thời điểm kiểm định, số phương tiện này có các thông số kỹ thuật phù hợp với các quy định về phòng cháy và chữa cháy và được phép sử dụng trong lĩnh vực phòng cháy và chữa cháy.

Hà Nội, ngày 03 tháng 7 năm 2022
KT, CỤC TRƯỞNG
PHÓ CỤC TRƯỞNG
 (Ký, ghi rõ họ tên và đóng dấu)

Đại tá Nguyễn Minh Khương

QUY TRÌNH LÀM VIỆC



CÁC SẢN PHẨM ĐÃ ĐƯỢC CẤP CHỨNG CHỈ KIỂM ĐỊNH CỦA CÔNG TY



Cửa thép một cánh
EI60/90



Cửa thép hai cánh
EI 60/90



Rèm chống cháy
E/EI/30/45/60



Kính chống cháy E/EI

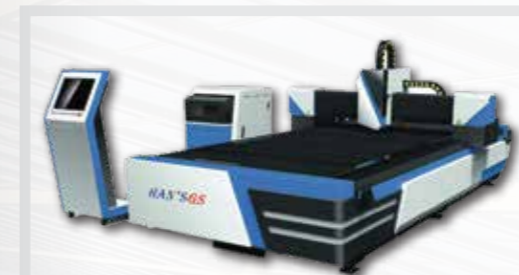


Cửa gỗ chống cháy



Vách chống cháy
EI30/60

NĂNG LỰC MÁY MÓC



Máy FIBER LASER GS-LFD6015
Xuất xứ: HAN'S GS



Máy tạo hình cánh cửa
Xuất xứ: KOREA



Máy gấp mép cánh
Xuất xứ: KOREA



Máy ép nóng
Xuất xứ: KOREA



Máy cắt tạo rãnh V CNC RAS -
1250x4000 Xuất xứ: KRRASS



Máy tạo mép ống gió
Autoline V5 ACL Xuất xứ: KOREA



Máy chấn tôn CNC - EURO PRO
B32110 - Xuất xứ: ACCURL



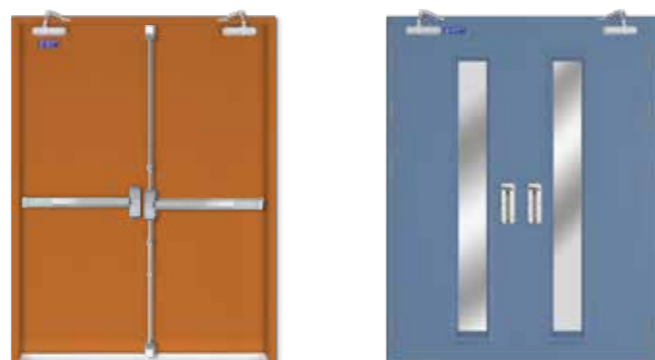
Hệ thống sơn tĩnh điện
Xuất xứ: VIETNAM

▶▶▶ CÁC SẢN PHẨM CHỐNG CHÁY



1. CỬA THÉP CHỐNG CHÁY ĐA DẠNG CHỦNG LOẠI

Với ưu thế về nền tảng đầu tư máy sản xuất cơ khí bài bản kết hợp các giải pháp chống cháy ưu việt, chúng tôi đã cung cấp cửa thép chống cháy Cho nhiều dự án lớn : LG Display, Lotte, Vinfast, FPT, Foxconn, Goertek... Với đa dạng mẫu mã chủng loại, đáp ứng yêu cầu cao của chủ đầu tư dự án.



2. CỬA CUỐN THÉP CHỐNG CHÁY E/ EI

Đặc thù là sản phẩm mới đáp ứng tiêu chuẩn khắt khe của QCVN06:2023. Công ty đã cung cấp cho KH giải pháp cửa cuốn có những tính năng tối ưu: nhẹ, bền, vận hành ổn định... mang lại độ tin cậy cao đáp ứng khả năng ngăn cháy 30-60-90 phút. Sản phẩm chống cháy có chứng nhận kiểm định của Cục cảnh sát PCCC & CNCH.



▶▶▶ CÁC SẢN PHẨM CHỐNG CHÁY

3. MÀN CUỐN NGĂN CHÁY E/EI

Sản phẩm màn cuốn chống cháy kết hợp bởi vải chống cháy kết hợp bông gốm chống cháy kết hợp với động cơ liên động báo cháy cung cấp giải pháp ngăn cháy lan phù hợp cho không gian lớn như bao che cầu thang cuốn, sảnh chính tòa nhà, ngăn cháy buồng thang máy, mặt dựng kính chống cháy...



4. HỆ VÁCH KÍNH, CỬA KÍNH CHỐNG CHÁY E/EW/EI

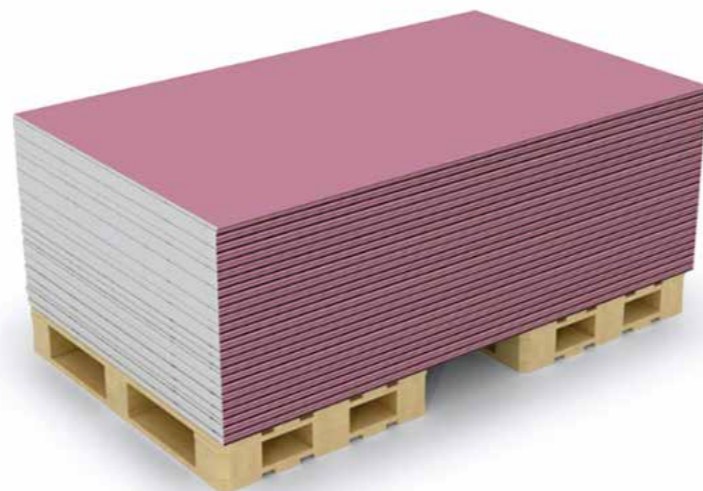
Kính chống cháy là sản phẩm thiết yếu trong thiết kế hiện đại đáp ứng các tiêu chí: thẩm mỹ cao, ngăn cháy, ngăn khói cho tầm nhìn rộng rất phù hợp với điều kiện trường học, trung tâm thương mại, khách sạn hoặc cao ốc văn phòng. Với các hệ kính chống cháy đạt GHCL EI 30 – 45- 60-70-90 Chúng tôi tự tin cung cấp cho dự án đầy đủ giải pháp chống cháy có thời gian bảo hành lên đến 5 năm.



▶▶▶ CÁC SẢN PHẨM CHỐNG CHÁY

5. HỆ VÁCH, TRẦN CHỐNG CHÁY (THẠCH CAO, PANEL. BÊ TÔNG KHÍ ALC...)

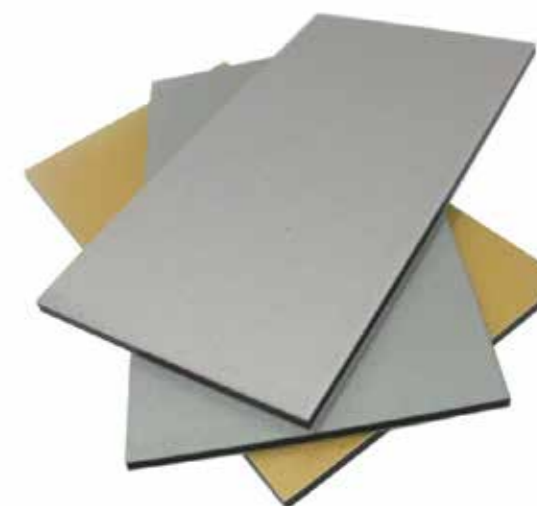
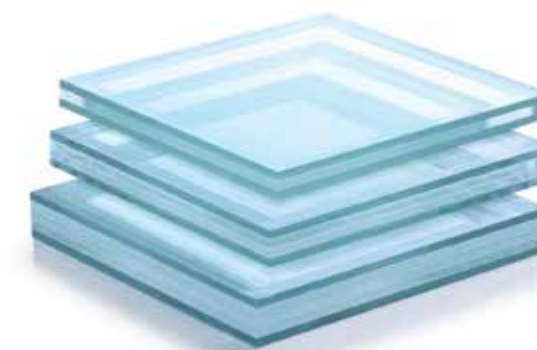
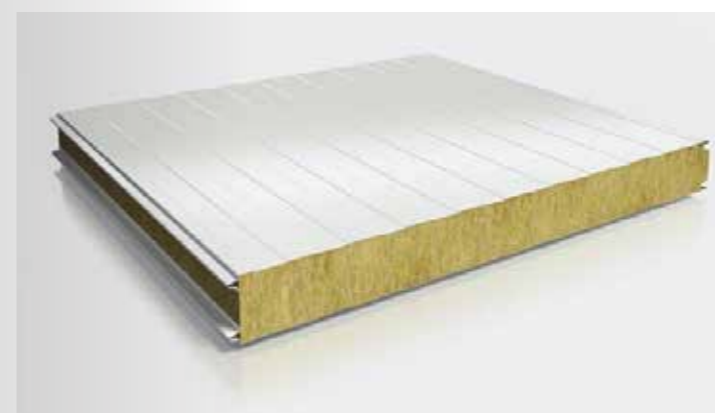
Hệ vách và trần chống cháy với đa dạng giải pháp vật liệu là thế mạnh của công ty FIRE DRAGON. Tùy theo công năng sử dụng và biện pháp kỹ thuật lắp đặt chúng tôi sẽ tư vấn cho dự án giải pháp sử dụng vách Panel sandwich, Thạch cao chống cháy hoặc bê tông khí để tối ưu biện pháp thi công cũng như chi phí đồng thời cấp hồ sơ kiểm định vật liệu phục vụ nghiệm thu PCCC cho công trình.



▶▶▶ GIẢI PHÁP VẬT LIỆU CHỐNG CHÁY

6. GIẢI PHÁP VẬT LIỆU CHỐNG CHÁY HOÀN THIỆN VẬT LIỆU TRANG TRÍ KARAOKE, VỮ TRƯỜNG...

Các loại vật liệu trang trí hoàn thiện yêu cầu chống cháy hoặc chậm cháy là yêu cầu bắt buộc tại QCVN06:2023, do đó chúng tôi đã tư vấn cho nhiều công trình và các giải pháp chủng loại vật liệu và hồ sơ kiểm định vật liệu như: tấm Eron chống cháy, kính, gương, Alumex, bông khoáng, vải, da, đèn trang trí... để nghiệm thu PCCC cho công trình.



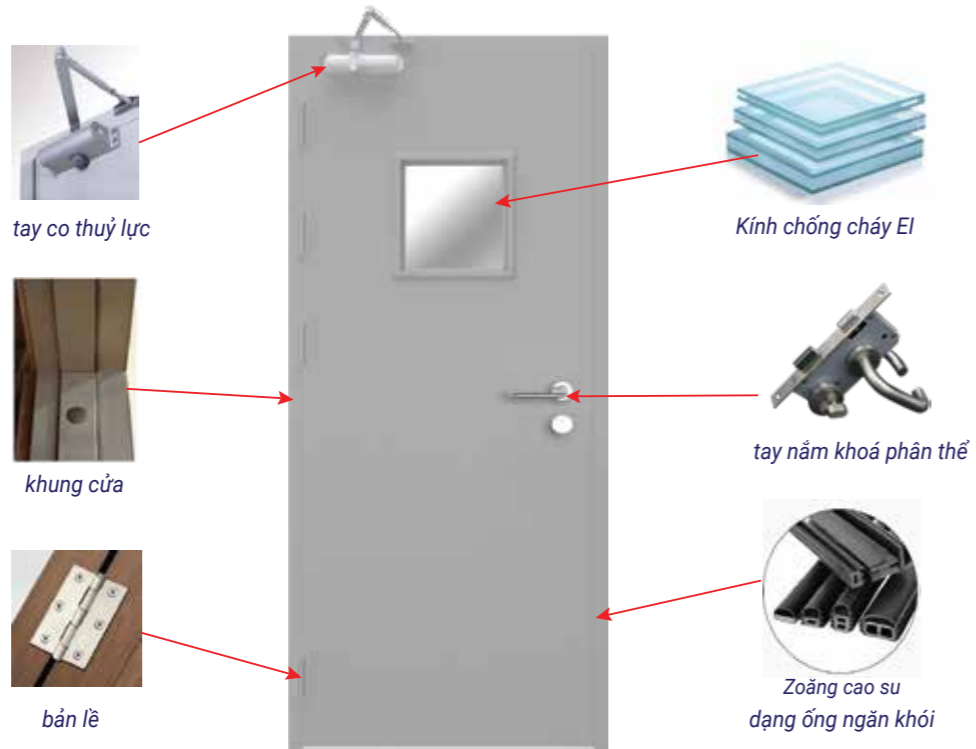
I-1. SẢN PHẨM CỬA THÉP NGĂN CHÁY CẢNH ĐƠN

I-1. FIRE SINGLE LEAF STEEL DOOR

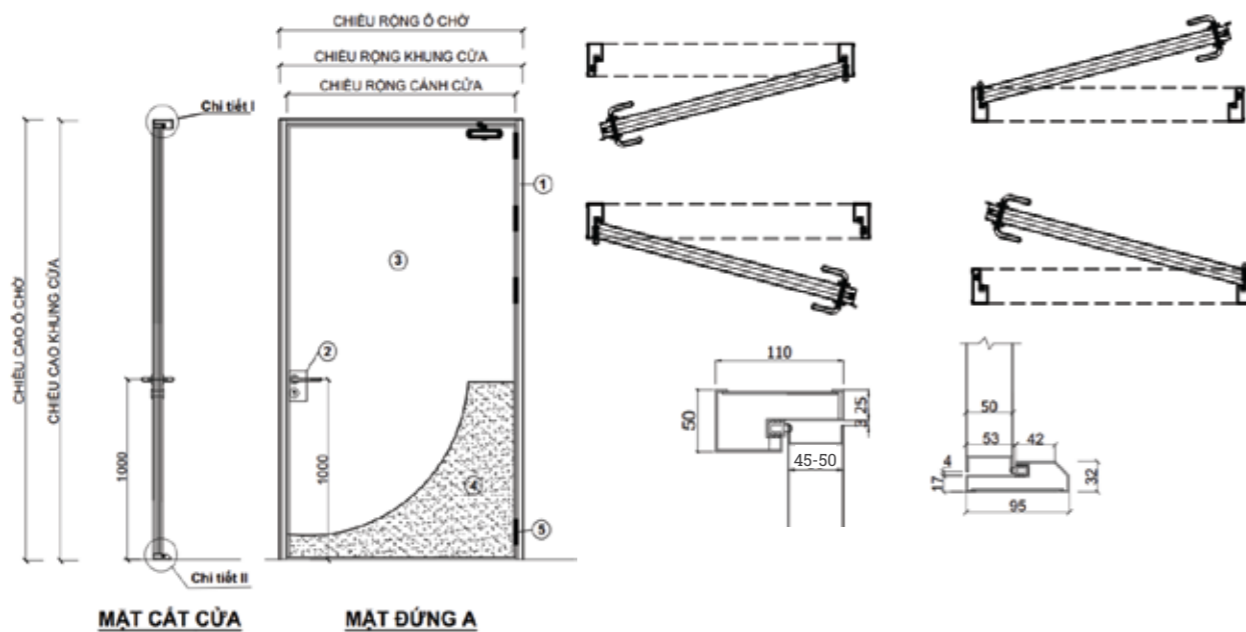


CẤU TẠO CẢNH CỬA THÉP 1 CẢNH CHỐNG CHÁY

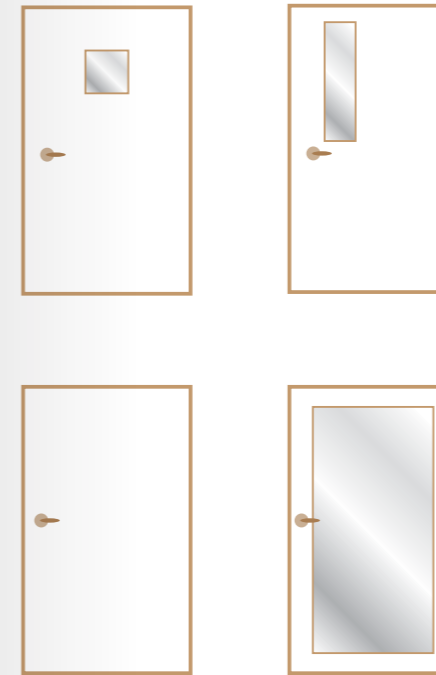
- Chức năng chính Cửa an toàn
- Ngăn khói Ngăn lửa
- Cách âm
- An toàn Chống đột nhập



BẢN VẼ KỸ THUẬT CẢNH CỬA THÉP 1 CẢNH CHỐNG CHÁY



MẪU THIẾT KẾ CỬA



TIÊU CHUẨN CHỐNG CHÁY CỦA CỬA

ĐẠT TIÊU CHUẨN CHỐNG CHÁY LÊN ĐẾN EI120

Lõi vật liệu chống cháy

Đa dạng mẫu mã màu sắc

Độ dày cửa lên đến 50mm

Kích thước tối đa (wxh) 1300x2500

Chịu nhiệt lên đến 1000oC

Khả năng cách âm LTD=30dB

THÔNG SỐ VẬT LIỆU Material Spec

1	Khung Frame	Thép dày đến 1.5mm Steel - Thick to 1.5mm
2	Ổ Khoá Lock	INOX SUS304
3	Thép Tấm Steel Plate	Thép dày 0.8-1.2mm Steel - Thick: 0.8-1.2mm
4	Lõi Chống Cháy Fireproof Core	Vật liệu cách nhiệt đã qua kiểm nghiệm Tested Insulation
5	Bản Lề Lá Hinge Leaf	INOX SUS304

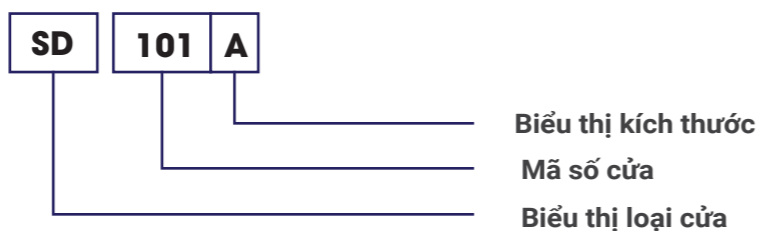


I-1. SẢN PHẨM CỬA THÉP NGĂN CHÁY CÁNH ĐƠN

1. FIRE SINGLE LEAF STEEL DOOR



CẤU TẠO CÁNH CỬA THÉP 1 CÁNH CHỐNG CHÁY



- Chức năng chính Cửa an toàn
- Ngăn khói Ngăn lửa
- Cách âm
- An toàn Chống đột nhập

BẢNG KÍCH THƯỚC TIÊU CHUẨN
STANDARD SIZE

A	800 (W) x 2100 (H)
B	900 (W) x 2100 (H)
C	1000 (W) x 2200 (H)
D	1100 (W) x 2200 (H)
E	Kích thước khác

CÁC MẪU SẢN PHẨM CỬA THÉP NGĂN CHÁY ĐƠN



I-1. SẢN PHẨM CỬA THÉP NGĂN CHÁY CÁNH ĐƠN

I-1. FIRE SINGLE LEAF STEEL DOOR



CẤU TẠO CÁNH CỬA THÉP 1 CÁNH CHỐNG CHÁY Ô KÍNH



- Chức năng chính
Cửa an toàn
- Ngăn khói
Ngăn lửa
- Cách âm
- An toàn
Chống đột nhập

THÔNG SỐ KỸ THUẬT CỬA CHỐNG CHÁY Ô KÍNH FIRE DOORS WITH GLASS WINDOWS TECHNICAL SPECIFICATION

	Rộng (Width) mm	Cao (Height) mm	Dày (Thickness) mm	Ghi chú (Remark)
Kích thước tiêu chuẩn (Standard Size)	750 - 1100	1800 - 2200	45 - 50mm	Tính giá thông thường Regular price calculation
Kích thước ngoại cỡ (Over size)				Theo bản vẽ thiết kế Follow design
Thời gian chịu lửa (Phút) (Time to anti-fire)	30	60	90	
Lõi chống cháy (Fireproof core)	Vật liệu chống cháy từ 60 phút đến 90 phút. Fireproof material from 60min to 90min.			
Phụ kiện (Accessories)	Khóa, bản lề, thanh đẩy, tay đẩy hơi... Hinges, Lock, Handle, Door closer, Other hardwares			Theo bản vẽ thiết kế Follow design
Màu sắc (Color)	Theo bảng màu. Follow color catalog			Theo bản vẽ thiết kế Follow design

Lưu ý: Những kích thước cửa sản xuất sẵn như sau: 800x2100; 900x2100; 1000x2200; 1100x2200.

CÁC MẪU SẢN PHẨM CỬA THÉP NGĂN CHÁY ĐƠN



SDL - 001A



SDL - 201B



SDR - 201C



SDL - 301A



SDR - 301B

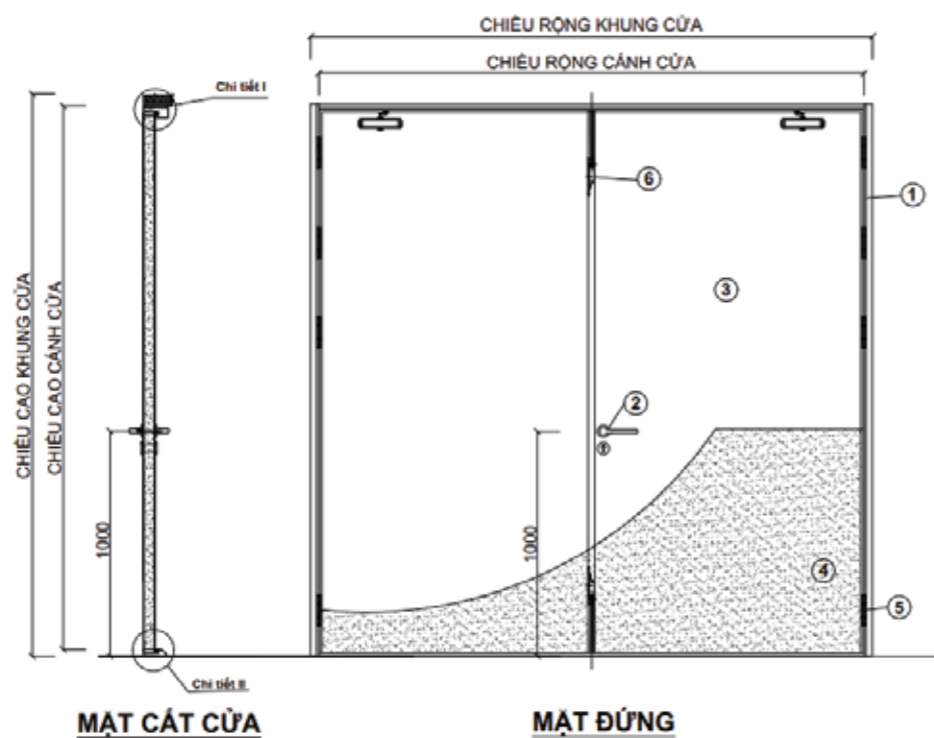


SDL - 401B

I-2. SẢN PHẨM CỬA THÉP NGĂN CHÁY CẢNH ĐÔI FIRE DOUBLE WINGS STEEL DOOR



BẢN VẼ KỸ THUẬT CỬA THÉP NGĂN CHÁY CẢNH ĐÔI



- Chức năng chính
Cửa an toàn
- Ngăn khói
Ngăn lửa
- Cách âm
- An toàn
Chống đột nhập

THÔNG SỐ VẬT LIỆU Material Spec

1	Khung Frame	Thép dày đến 1.5mm Steel - Thick to 1.5mm
2	Ổ Khóa Lock	INOX SUS304
3	Thép Tấm Steel Plate	Thép dày 1.2mm Steel - Thick: 1.2mm
4	Lõi Chống Cháy Fireproof Core	Vật liệu cách nhiệt đã qua kiểm nghiệm Tested Insulation
5	Bản Lề Lá Hinge Leaf	INOX SUS304
6	Chốt Âm Negative Latch	INOX SUS304

CÁC MẪU SẢN PHẨM CỬA THÉP NGĂN CHÁY CẢNH ĐÔI



DD - 001A



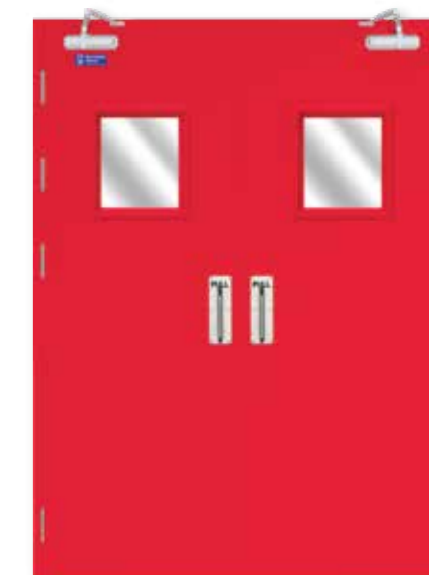
DD-301E



DD - 001B



DD - 201C



DD - 101D

I-3. SẢN PHẨM CỬA THÉP VÂN GỖ WOOD GRAIN STEEL DOOR



CỬA THÉP VÂN GỖ



- Chức năng chính
Cửa an toàn
- Ngăn khói
Ngăn lửa
- Cách âm
- An toàn
Chống đột nhập

I-4. SẢN PHẨM CỬA THÉP CAO CẤP LUXURY STEEL DOOR

FIRE DRAGON đã phát triển các dòng sản phẩm cửa cao cấp thiết kế riêng cho những yêu cầu thẩm mỹ đặc biệt như:

- 1 Cửa Inox chuyên dung phòng sạch và môi trường vô khuẩn như phòng thí nghiệm, bệnh viện...
- 2 Dòng sản phẩm cửa thép chống cháy vân gỗ cho Biệt thự, Resort, Khách sạn cao cấp.
- 3 Cửa trang trí nẹp, phào Inox, bổ sung tiêu âm ... đa dạng theo tiêu chuẩn Châu Âu.

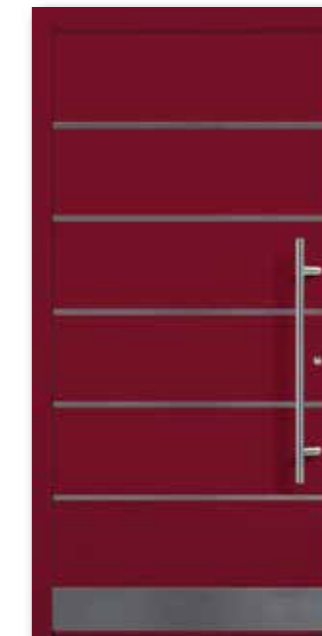
CÁC MẪU SẢN PHẨM CỬA THÉP NGĂN CHÁY ĐƠN



SDL - 001A



SDR - 001B



SDR - 001C



SDL - 301A



BD - FSDL5

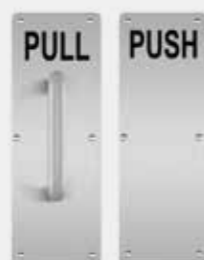


BD - FSDL6

I-5. PHỤ KIỆN CỬA THÉP
STEEL DOOR ACCESSORIES



TAY CƠ THỦY LỰC
DOOR CLOSER



TAY NẮM PULL - PUSH
PULL-PUSH HANDLE



BẢN LỀ LÁ
HINGE LEAF



TAY NẮM CHỮ C
HAND GRIP LETTER C



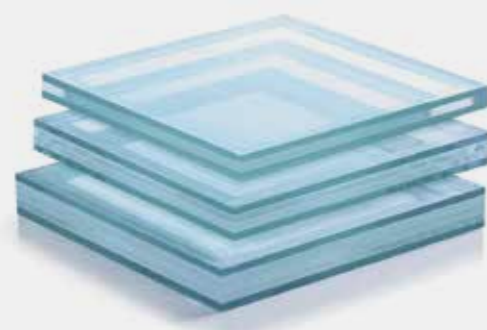
CHỐT ÂM LẬP
NEGATIVE LATCH



BẢN LỀ CỐI
MORTAR HINGES



TAY NẮM CHỮ H
HAND GRIP LETTER H



KÍNH CHỐNG CHÁY
FIREPROOF GLASS

CÁC PHỤ KIỆN ĐI KÈM TRONG BỘ KHÓA



KHÓA TAY GẠT PHÂN THỂ
HANDLE LOCK



KHÓA TAY GẠT ĐỂ DÀI
HANDLE LOCK



KHÓA THANH ĐẨY THOÁT HIỂM
EMERGENCY EXIT PUSH BAR LOCK



THANH THOÁT HIỂM ĐƠN
SINGLE EXIT PUSH BAR

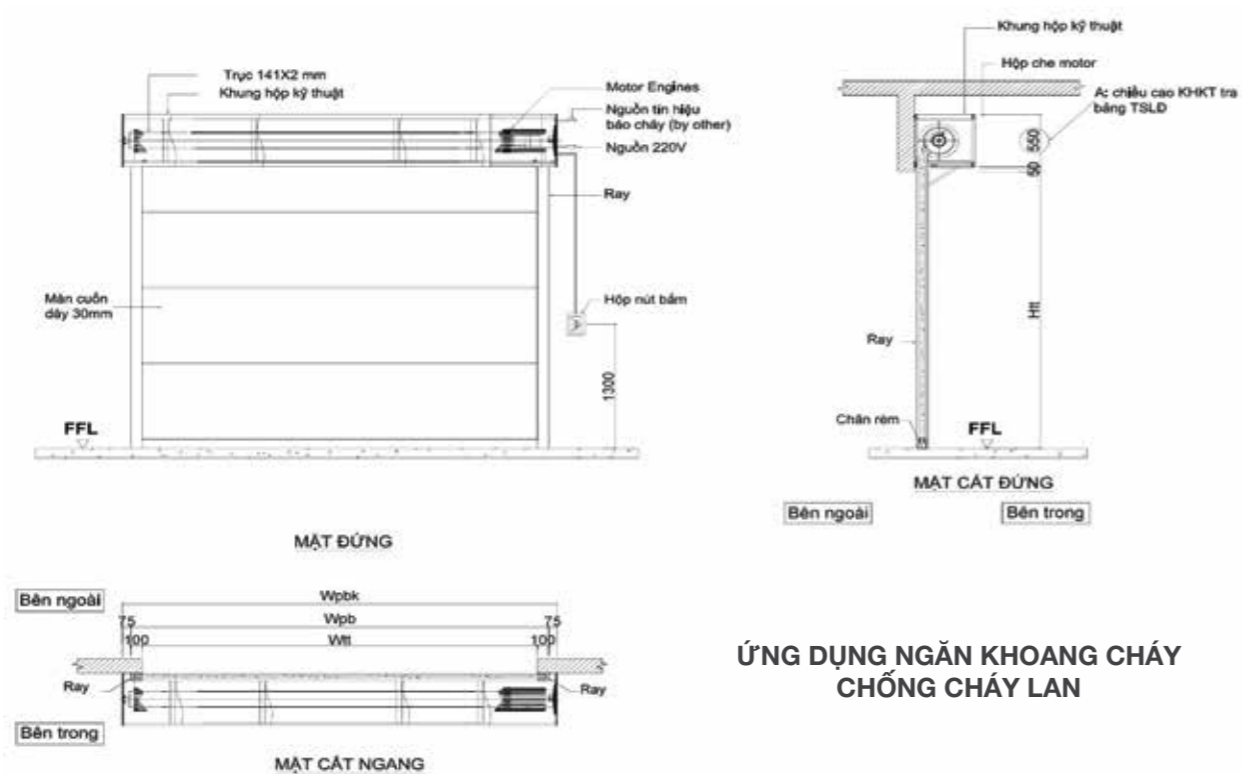


THANH THOÁT HIỂM ĐÔI
SINGLE - DOUBLE EXIT PUSH BAR

II-1. MÀN CUỐN SẬP CHỐNG CHÁY EI FIRE CURTAIN SHUTTER EI

Màn cuốn ngăn cháy EI60 là giải pháp màn sập một lớp được FIRE DRAGON áp dụng thi công rộng rãi cho nhiều dự án trên cả nước như : FPT, LG Display, LG Innotek, Vifon, Sumi Electric cable, Foxconn, Iwahashi.... Với đặc điểm nhẹ, dễ thi công lắp đặt và bảo dưỡng, giá thành hợp lý nên phù hợp thi công cho các không gian lớn ngăn khoang cháy, bảo vệ buồng thang máy hoặc buồng thang tự động trong trung tâm thương mại.

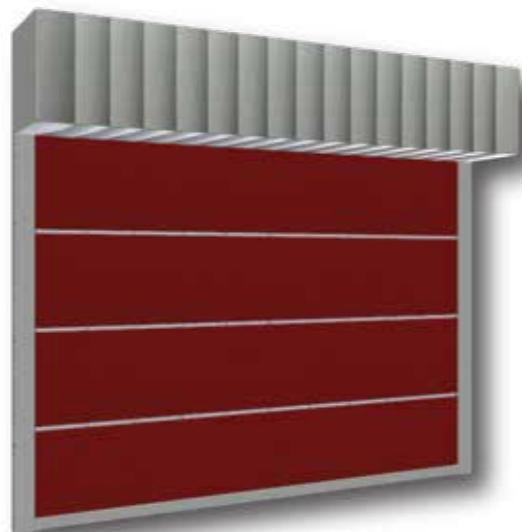
BẢN VẼ KỸ THUẬT MÀN CUỐN SẬP CHỐNG CHÁY EI



ỨNG DỤNG NGĂN KHOANG CHÁY CHỐNG CHÁY LAN

QUY CÁCH KÍCH THƯỚC HỘP KỸ THUẬT COVER BOX DIMENTION SPECIFICATION

STT	KT Thực tế (WxH)mm	
	Chiều rộng W (mm)	Chiều cao H (mm)
1		H + 500
2		H + 550
3	W + 200	H + 600
4		H + 650
5		H + 700



CÁC MẪU MÀN CUỐN SẬP CHỐNG CHÁY EI



II-2. MÀN CUỐN CHỐNG CHÁY E CURTAIN SHUTTER E

MÀN CUỐN CHỐNG CHÁY E



GIẢI PHÁP KIỂM ĐỊNH CỬA THANG MÁY E30/E45/E60



CÁC GIẢI PHÁP CUỐN SẬP CHỐNG CHÁY E CHO THANG MÁY

GIẢI PHÁP BỂ KHÓI NGĂN CHÁY CHO NHÀ XƯỞNG CHI PHÍ THẤP



III. HỆ VÁCH KÍNH CHỐNG CHÁY & CỬA KÍNH CHỐNG CHÁY FIRE GLASS WALL & FIRE GLASS DOOR



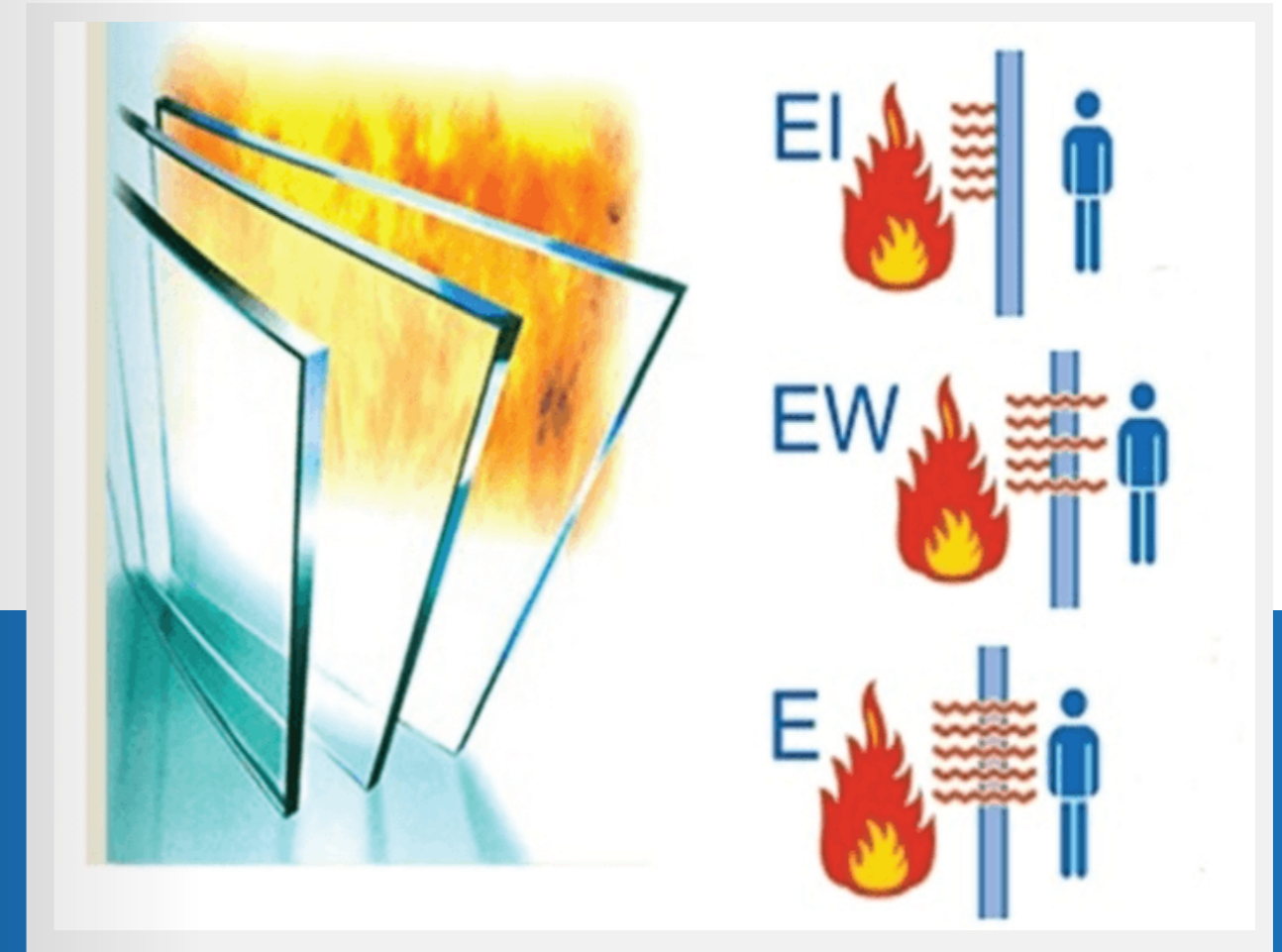
CÔNG TY TNHH PCCC FIRE DRAGON

Tự hào là đơn vị hàng đầu Việt Nam cung cấp cho dự án các loại vách ngăn kính chống cháy đạt cấp độ chống cháy EI60/ EI90 với đầy đủ chứng nhận kiểm định, an toàn chống cháy, tính thẩm mỹ cao. Với việc sử dụng vách hoặc cửa kính chống cháy EI, khi xảy ra hỏa hoạn, nó ngăn chặn ngọn lửa và khí độc xâm nhập qua, duy trì nhiệt độ trung bình của mặt không cháy xuống dưới 140°C. Với công nghệ kính hiện đại hiện nay, vách kính của FIRE DRAGON đạt được tính ưu việt về độ trong của kính trong điều kiện chiếu ánh sáng trực tiếp trong thời gian dài. Khung bao kính có thể là Inox SUS304, Inox mạ màu sang trọng hoặc Thép sơn tĩnh điện thẩm mỹ cao.



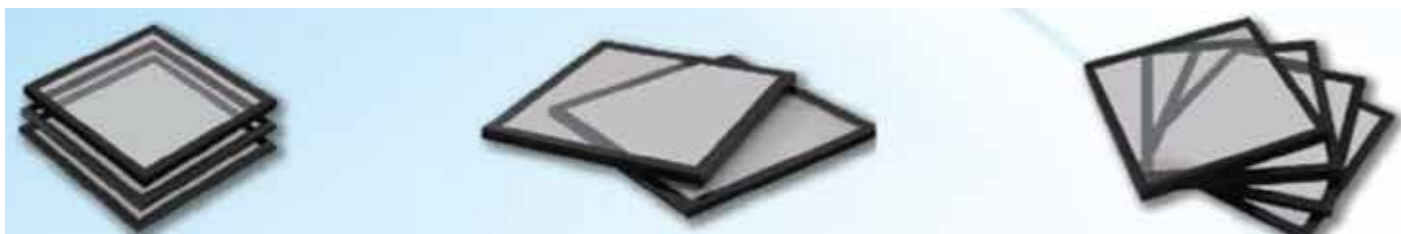
NGUYÊN LÝ HOẠT ĐỘNG CỦA KÍNH CHỐNG CHÁY EI

Nguyên lý của Kính chống cháy EI là loại kính cách nhiệt Nano composit đặc biệt, có cấu tạo từ 2-3 lớp kính hộp cường lực có điền đầy Gel chống cháy với phản ứng hóa học và ngưng tụ polymer tạo nên hệ kính hộp chống cháy. Khi có tác dụng bởi nhiệt đám cháy, Gel chống cháy giãn nở biến đổi thành bọt xốp trương nở ngăn bức xạ nhiệt truyền qua quyết định khả năng ngăn cháy của hệ kính.



III.HỆ VÁCH KÍNH CHỐNG CHÁY & CỬA KÍNH CHỐNG CHÁY

FIRE-RESISTANT GLASS WALL SYSTEM & FIRE-RESISTANT GLASS DOOR



KÍNH NGĂN CHÁY CÁCH NHIỆT

THÔNG SỐ - KỸ THUẬT

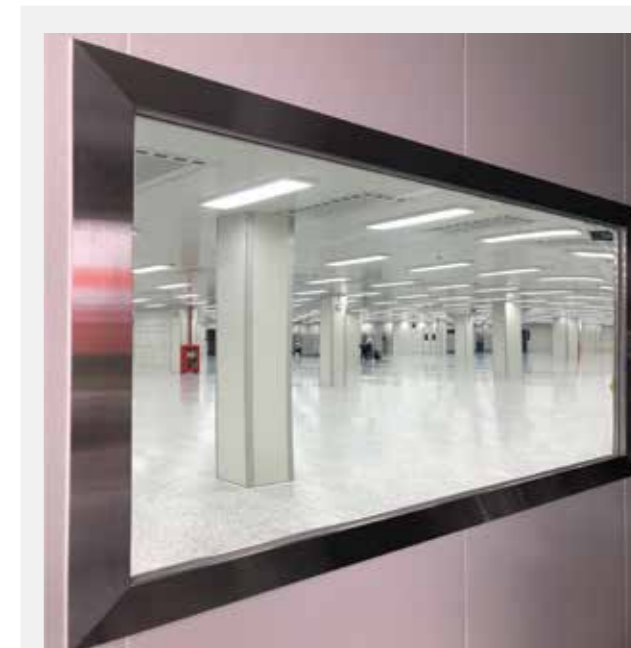
MÃ HIỆU CODE	KHẢ NĂNG CHỊU LỬA Fire resistance time (minutes)	ĐỘ DÀY Thickness (mm)	TRỌNG LƯỢNG Weight (kg/m ²)
E115	Thời gian chịu lửa cách nhiệt 15 phút	15	31.5
E130	Thời gian chịu lửa cách nhiệt 30 phút	18	38
E145	Thời gian chịu lửa cách nhiệt 45 phút	20 - 22	38 - 41
E160	Thời gian chịu lửa cách nhiệt 60 phút	25	44
E170	Thời gian chịu lửa cách nhiệt 70 phút	40	51
E190	Thời gian chịu lửa cách nhiệt 90 phút	35	68
E1120	Thời gian chịu lửa cách nhiệt 120 phút	45	89
E1150	Thời gian chịu lửa cách nhiệt 150 phút	55	107



KÍNH NGĂN CHÁY KHÔNG CÁCH NHIỆT

THÔNG SỐ - KỸ THUẬT

MÃ HIỆU CODE	KHẢ NĂNG CHỊU LỬA Fire resistance time (minutes)	ĐỘ DÀY Thickness (mm)	TRỌNG LƯỢNG Weight (kg/m ²)
E30	Thời gian chịu lửa 30 phút	6	15
E60	Thời gian chịu lửa 60 phút	6	15
E90	Thời gian chịu lửa 90 phút	12	32
E120	Thời gian chịu lửa 120 phút	15	38



KÍNH NGĂN CHÁY CHỐNG BỨC XẠ NHIỆT

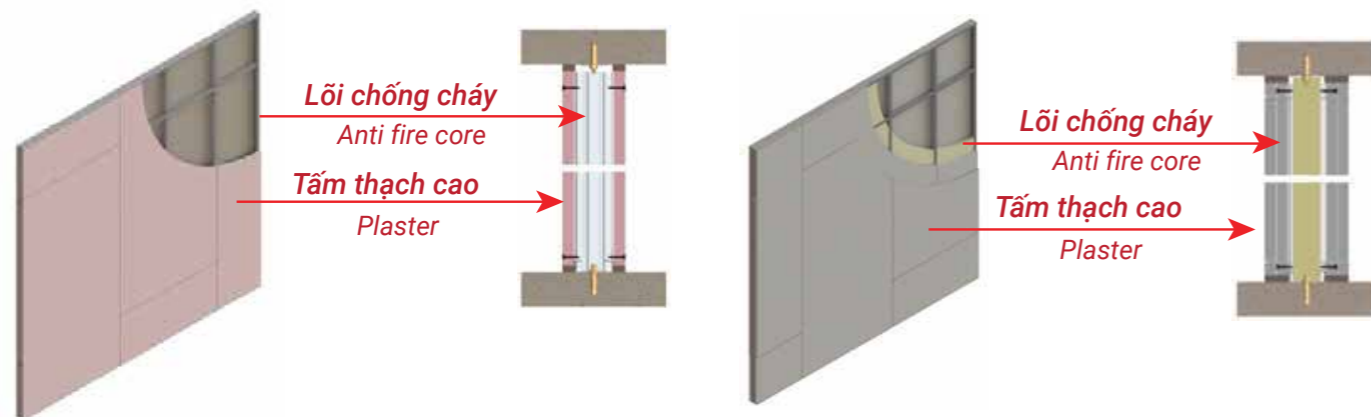
THÔNG SỐ - KỸ THUẬT

MÃ HIỆU CODE	KHẢ NĂNG CHỊU LỬA Fire resistance time (minutes)	ĐỘ DÀY Thickness (mm)	TRỌNG LƯỢNG Weight (kg/m ²)
EW15 + 30	Thời gian chịu lửa 15 + 30 phút	9mm	26
EW45 + 60	Thời gian chịu lửa cách nhiệt 45 + 60 phút	12mm	27.5
EW90	Thời gian chịu lửa cách nhiệt 90 phút	13mm	29

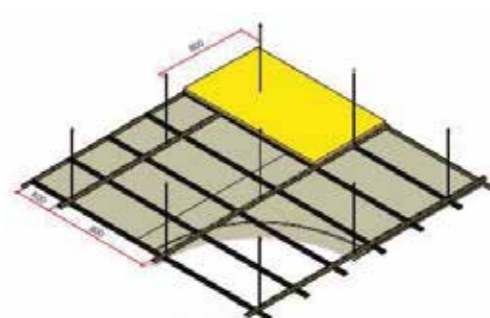
III. HỆ VÁCH & TRẦN THẠCH CAO CHỐNG CHÁY ANTI-FIRE BULKHEAD



CẤU TẠO VÁCH & TRẦN THẠCH CAO



TRẦN CHÌM CHỐNG CHÁY / Anti-fire lower ceiling



TRẦN CHỨA CÁC TẤM TRẦN CHÌM



KHỚP NỐI CÁC TẤM

HỆ VÁCH & TRẦN THẠCH CAO CHỐNG CHÁY

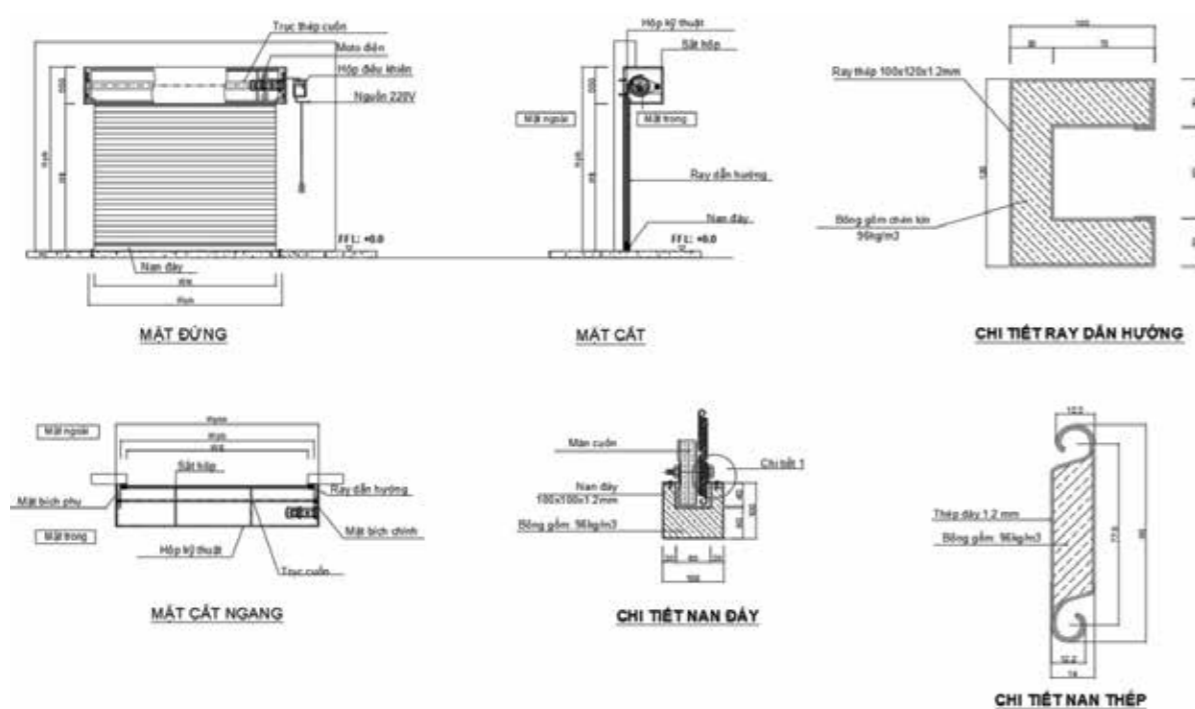
THÔNG SỐ - KỸ THUẬT

STT	Cấu Tạo	Hình ảnh	Chống cháy	Chiều cao vách
1	Tấm: Mỗi mặt bên gồm 1 tấm thạch cao chống cháy 12.7mm Khung xương: hệ 73/75mm, thép hộp 75x75mm Tổng độ dày vách: 100.4mm		E145	Liên Hệ 036 4765 202
2	Tấm: Mỗi mặt bên gồm 1 tấm thạch cao chống cháy 15.9mm Khung xương: hệ 73/75mm, thép hộp 75x75mm Tổng độ dày vách: 106.8mm		E160	Liên Hệ 036 4765 202
3	Tấm: Mỗi mặt bên gồm 2 tấm thạch cao chống cháy 12.7mm & 15.9mm Khung xương: hệ 73/75mm, thép hộp 75x75mm Tổng độ dày vách: 132.2mm		E190	Liên Hệ 036 4765 202

IV-1. CỬA CUỐN THÉP CHỐNG CHÁY EI FILE STEEL SHUTTER DOOR EI

Cửa cuốn thép chống cháy EI30/EI60/EI90 là sản phẩm mới, rất đặc sắc của công ty Fire Dragon năm 2023. Cửa cuốn được sản xuất bởi tổng hợp các lớp nan cửa thép ngăn cháy kết hợp với bông gốm và vải chống cháy cho khả năng chống cháy và cách nhiệt xuất sắc trong điều kiện sự cố cháy nổ đồng thời có tính chất bảo vệ an toàn an ninh cao cho tài sản của công trình. Sản phẩm cầu tạo phù hợp những vị trí kích thước lớn để xe nâng qua lại, cửa hầm, ngăn khoang diện tích lớn tại trung tâm thương mại, Gara tầng hầm...

BẢN VẼ KỸ THUẬT CỬA CUỐN THÉP CHỐNG CHÁY EI



THÔNG SỐ KÍCH THƯỚC HỘP KỸ THUẬT BAO CHE CỬA CUỐN FIRE STEEL SHUTTER TECHNICAL COVER BOX SPECIFICATION

STT	KT Thông thủy (WxH)mm		KT Thực tế (WxH)mm	
	Chiều rộng W (mm)	Chiều cao H (mm)	Chiều rộng W (mm)	Chiều cao H (mm)
1		3000		H + 500
2		4000		H + 550
3	1000 - 8000	5000	W + 200	H + 600
4		6000		H + 650
5		7000		H + 700

*Vui lòng liên hệ với hãng để có thêm thông tin bản vẽ thiết kế và kiểm định sản phẩm

Cùng với khả năng cháy đã được thử nghiệm đạt cấp ngăn cháy EI90 phút, sản phẩm được Công ty Fire Dragon áp dụng lắp đặt cho nhiều công trình tại các vị trí yêu cầu chống cháy như:

- 1 Tầng hầm Gara, bãi đậu xe.
- 2 Ngăn khoang cháy các khu vực.
- 3 Thay thế các cửa đi cỡ lớn dùng cho xe nâng hàng.
- 4 Cửa kho, xuất hàng yêu cầu tính an toàn và hiệu năng sửa dụng bền bỉ.
- 5 Các khu vực phòng điện kỹ thuật, phòng sơn... Có nguy cơ cháy nổ cao.

ỨNG DỤNG SẢN PHẨM CỬA CUỐN CHỐNG NỔ ĐẶC BIỆT

Sản phẩm được ứng dụng cho các khu vực ngăn cháy có công năng đặc biệt yêu cầu chống nổ và ngăn cháy lan ngoại trừ khi vực hầm mỏ.

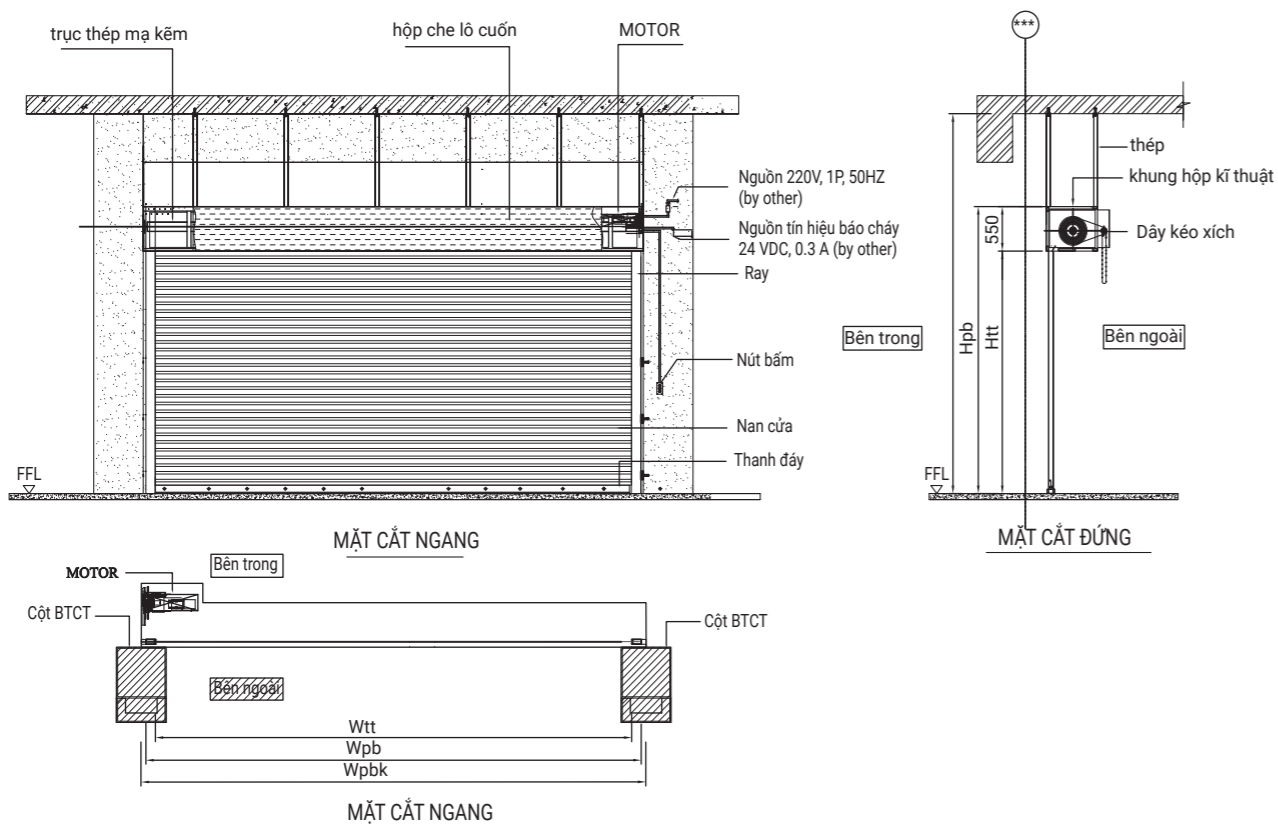
SẢN PHẨM ĐẠT CHỨNG CHỈ CHỐNG NỔ EXILCT4 VÀ CHỨNG CHỈ KIỂM ĐỊNH NGĂN CHÁY LAN.

CÁC MẪU CỬA CUỐN THÉP CHỐNG CHÁY EI



IV-2. CỬA CUỐN THÉP CHỐNG CHÁY E FILE STEEL SHUTTER DOOR E

BẢN VẼ KỸ THUẬT CỬA CUỐN THÉP CHỐNG CHÁY E



CÁC MẪU CỬA CUỐN THÉP CHỐNG CHÁY E



ỨNG DỤNG GIẢI PHÁP CỬA CUỐN CHỐNG CHÁY CHO: CỬA TẦNG THANG MÁY E30/E45/E60



Bảo vệ cửa tầng thang máy



Bảo vệ cửa thang hàng

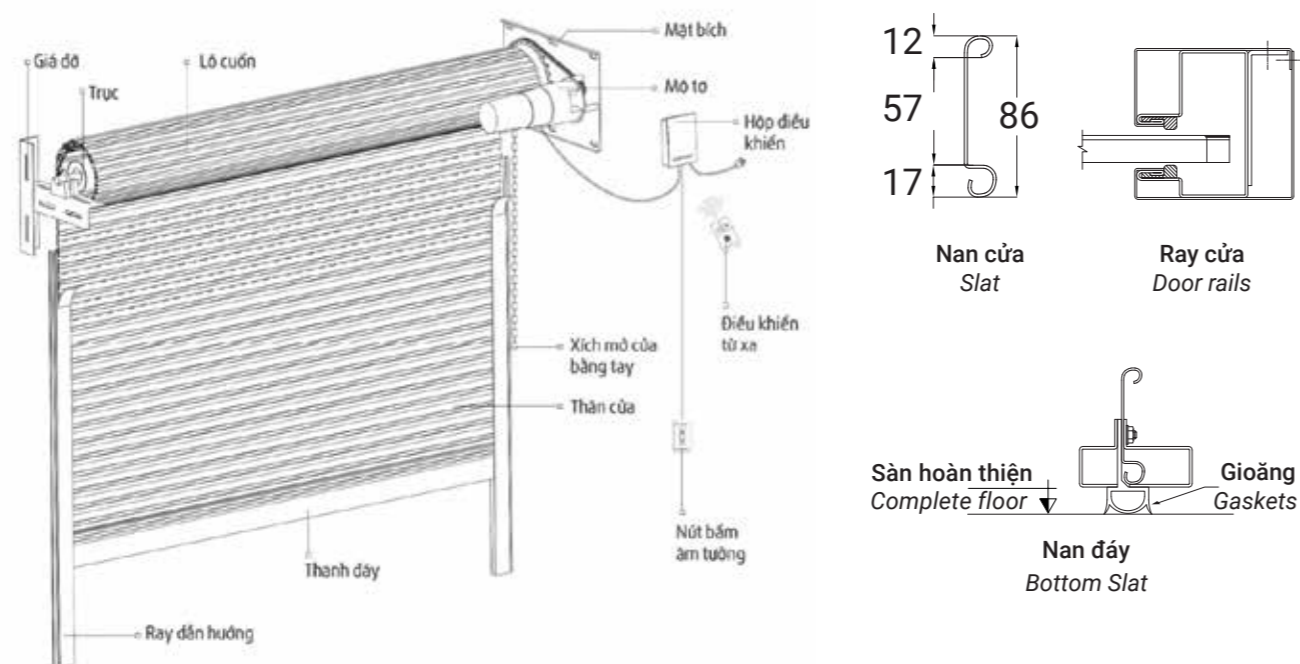


Bảo vệ cửa thang chống cháy



IV-3. CỬA CUỐN THÉP STEEL SHUTTLE DOORT

BẢN VẼ KỸ THUẬT CỬA CUỐN THÉP



THÔNG TIN KỸ THUẬT ĐỘNG CƠ CỬA CUỐN Shutter door motor TECHNICAL SPECIFICATION

Loại /Type	Trọng tải tối đa/ Max upgrade weight (kg)	Chiều Cao tối đa /Max upgrade height (m)	Công suất /Power (W)	Current Rating (A)	Lực kéo/ Output Torque (N.M)	Tốc độ/ Rotation (r/min)
Động cơ 1 pha/ Single phase 220V 50Hz						
Moto 300	300	6.5	110	3.9	320	6.5
Moto 500	600	6.5	150	3.9	412	6.5
Moto 600	600	6.5	180	3.9	412	6.5
Moto 800	800	7	370	4.5	607	7
Moto 1000	1000	7	400	4.5	607	7
Moto 1500	1800	10	600	3.2	1610	5.7
Moto 2000	2000	12	700	3.6	2450	5.7

CẤU TẠO CỬA CUỐN THÉP

Cửa cuốn chống cháy với khả năng ngăn cháy lan, phù hợp với khu vực rộng lớn như nhà máy, trung tâm thương mại, gara ngầm...

Fireproof rolling doors with the ability to prevent fire spread, suitable for large areas such as factories, commercial centers, underground garages....



Nan đơn cong Inox 304



Nan đơn phẳng Hàn Quốc



Nan đơn cong



Bộ lưu điện
Uninterruptible Power Supplier - UPS



Động cơ cửa cuốn
Shutter door motor

HÌNH ẢNH THI CÔNG TIÊU BIỂU





▶▶▶ DỰ ÁN TIÊU BIỂU



01

Dự án
TÒA CHUNG CƯ
FPT PLAZA 2



04

Dự án
NHÀ KHÁCH 147
LÝ CHÍNH THẮNG – T78

02

Dự án
TÒA NHÀ CHUNG CƯ 389
DREAM HOME



05

Dự án
TRUNG TÂM THƯƠNG MẠI
LOTTE TÂY HỒ HÀ NỘI



03

Dự án
TÒA NHÀ CHUNG
CƯ HOUSINCO



06

Dự án
CHUNG CƯ
THẢO ĐIỀN PEARL

▶▶▶ DỰ ÁN TIÊU BIỂU



07

Dự án

NHÀ MÁY PRETTY
VINA HÀ NAM



10

Dự án

NHÀ MÁY
LG INNOTEK

08

Dự án

NHÀ MÁY LG DISPLAY
VIỆT NAM HẢI PHÒNG
GIAI ĐOẠN 3



11

Dự án

NHÀ MÁY PIN MẶT TRỜI
TRINA SOLAR THÁI NGUYÊN



09

Dự án

NHÀ MÁY JINKO
SOLAR QUẢNG NINH



12

Dự án

NHÀ MÁY ACECOOK
VIỆT NAM

KHÁCH HÀNG TIÊU BIỂU



CÔNG TY TNHH PCCC FIRE DRAGON FIREDRAGON., LTD

Mã số thuế: 0109402349

Địa chỉ: 101 B3, tổ 26, 99/47 Đức Giang, Phường Đức Giang, Quận Long Biên, TP Hà Nội

Hotline: 036 4765 202

HEAD OFFICE - MIỀN BẮC

906 CT4-4, KĐT Mê Trì Hạ, Nam Từ Liêm, HN

Director : MR. NGUYỄN VĂN DUY

Phone : 0364.765.202

VĂN PHÒNG MIỀN NAM

77/10/1 Lê Hoàng Phái, Gò Vấp. HCM

Director : MR. LÊ ĐỨC THẮNG

Phone : 0906.711.780

CÔNG TY TNHH PHÒNG CHÁY CHỮA CHÁY FIRE DRAGON xin trân trọng gửi tới Quý khách hàng/ đối tác những lời tri ân sâu sắc và chân thành nhất đối với sự tin tưởng, hợp tác và hỗ trợ quý báu của Quý vị đối với **FIRE DRAGON** trong thời gian qua.

Kính chúc Quý khách hàng/đối tác nhiều sức khỏe, hạnh phúc, thành công và thịnh vượng. **CÔNG TY TNHH PHÒNG CHÁY CHỮA CHÁY FIRE DRAGON** luôn mong muốn được đồng hành và sẵn sàng phục vụ Quý khách hàng/đối tác trên con đường phát triển mạnh mẽ và bền vững của mình.

Trân trọng!